

Dichtungsdurchführung TPE

Eigenschaften

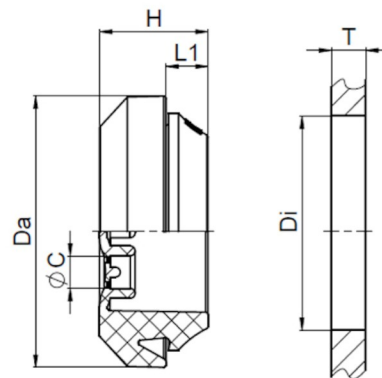
- zur Durchführung mehrerer Einzelkabel
- durchstoßbare Membran
- Joystick-Effekt durch bewegliche Hülse
- einfache Installation ohne Werkzeuge
- großer Dichtbereich
- Werkstoff erfüllt UL 94 HB
- halogenfrei, schwefelfrei
- weich und anpassungsfähig, deshalb auch auf gewölbten Oberflächen einsetzbar

Temperaturbereich -50 °C / +125 °C
(statisch, unbelastet)

Schutzart IP67

Prüfnorm EN 60670-1:2005 +A1:2013

Intertek Certificate SE-S-2100893



Merkmale


 RAL 9010

für Durchgangsbohrungen

Größe	Di	Wandstärke / T	n x ØC	L1	H	Da	 VPE	Art.-Nr.
M20	20,5	0,5 - 3	3 x 4 - 7	4	11	27,5	50	G506-1020-01
M25	25,5	0,5 - 3,5	3 x 4 - 9	4	11	32,5	50	G506-1025-01

 RAL 9005


für Durchgangsbohrungen

Größe	Di	Wandstärke / T	n x ØC	L1	H	Da	 VPE	Art.-Nr.
M20	20,5	0,5 - 3	3 x 4 - 7	4	11	27,5	50	G506-1020-02
M25	25,5	0,5 - 3,5	3 x 4 - 9	4	11	32,5	50	G506-1025-02



RAL 7035

für Durchgangsbohrungen

Größe	Di	Wandstärke / T	n x ØC	L1	H	Da	 VPE	Art.-Nr.
M20	20,5	0,5 - 3	3 x 4 - 7	4	11	27,5	50	G506-1020-00
M25	25,5	0,5 - 3,5	3 x 4 - 9	4	11	32,5	50	G506-1025-00

Andere Größen von Pg 11 bis Pg 16 für weitere Lochdurchmesser sind auf Anfrage und mit Mindestabnahmemenge möglich. Serie G506-2xxx-zz. Andere Farben sind auf Anfrage und mit Mindestabnahmemenge möglich.